

## ► Changing the click vent

## ► Udskiftning af friskluftventil

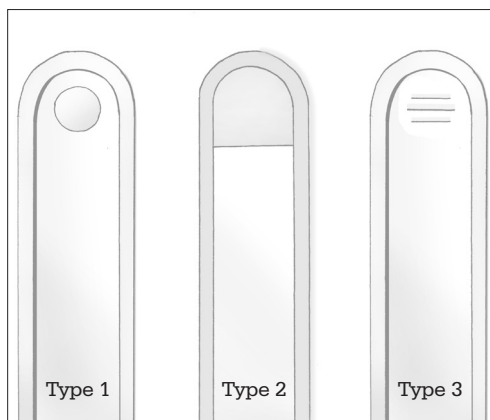
## ► Utbyte av friskluftsventil

### ► New click vent:

Only type 1 and 3 are available.

► **Ny ventil:** Kun type 1 og 3 kan vælges.

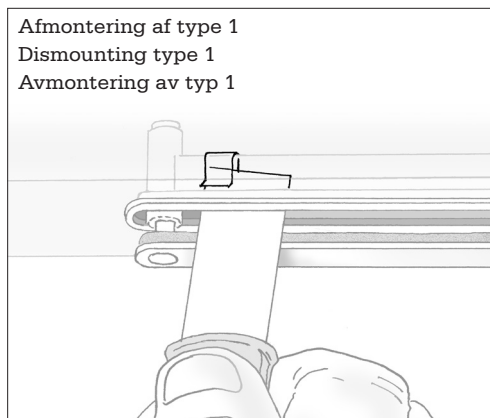
► **Ny ventil:** Bara typ 1 och 3 kan väljas.



► Please note which vent type is installed in the frame.

► Fastslå, hvilken ventiltype der sidder i karmen.

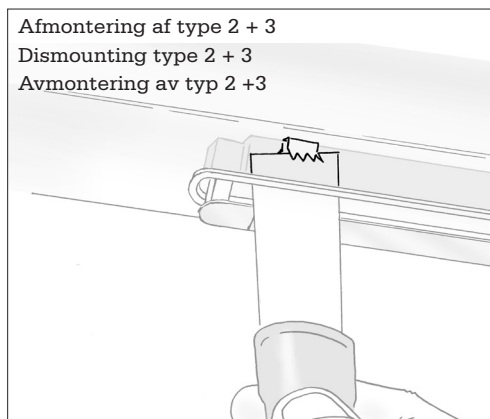
► Fastställ vilken ventiltyp som sitter i karmen.



► **Dismounting type 1.** Open the vent, then tilt the clips at each end using a putty knife to free.

► **Afmontering af type 1.** Åbn ventilen. Ventilen fastholdes af 2 clips i hver ende. Vip disse af med en spartel.

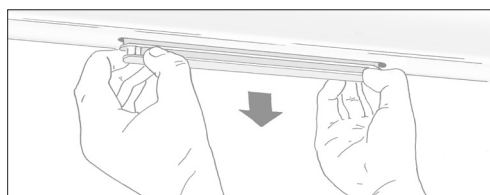
► **Avmontering av typ 1.** Öppna ventilen. Ventilen sitter fast med hjälp av 2 clips i varje ände. Lossa clipsen med en spackel.



► **Dismounting type 2 + 3.** Open the vent, then tilt the clip at each end using a putty knife to free.

► **Afmontering af type 2 + 3.** Åbn ventilen. Ventilen fastholdes af 1 clips i hver ende. Pres disse bagud med en spartel.

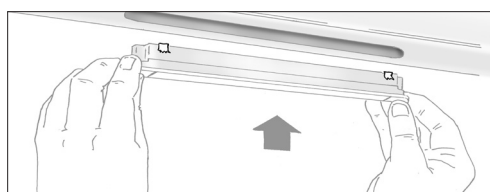
► **Avmontering av typ 2 + 3.** Öppna ventilen. Ventilen sitter fast med hjälp av 1 clips i varje ände. Pressa dessa bakåt med en spackel.



► Pull out the old vent.

► Træk den gamle ventil ud.

► Dra ut den gamla ventilen.



► Push the new vent in place.

► Skub den nye ventil på plads.

► Tryck in den nya ventilen på plats.