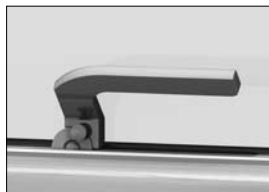
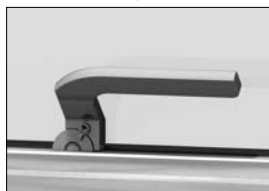


Paskvilgreb



Paskvilgreb med børnesikring



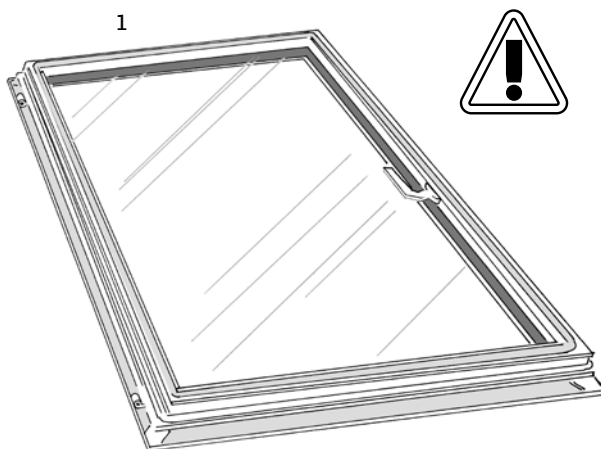
Paskvilgreb med lås



Paskvilgreb til cylinderlås. OBS: kan i skydedøre kun monteres i lukkesiden pga. grebets dybde.

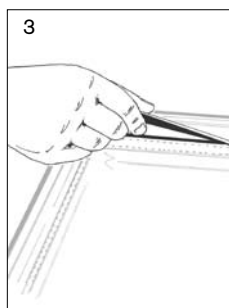
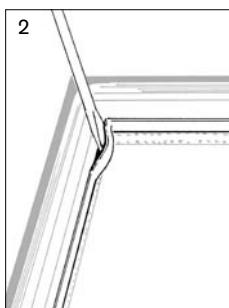


OBS: Fjern aldrig glasbånd, tætningsliste og glasliste i mere end to sider uden at afmontere rammen først!

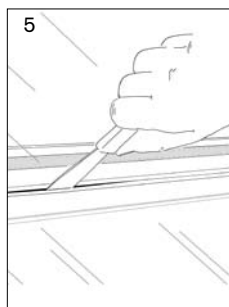
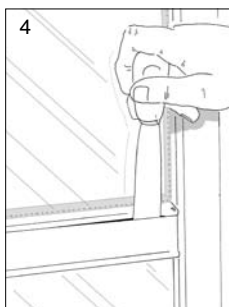


Du kan udskifte paskvilgrebet,

1. enten ved omhyggeligt kun at løsne glasbånd, tætningsliste og glasliste i de nødvendige 1-2 sider
2. eller ved først at afmontere ramme med glas og lægge den på to bukke, hvor der så ikke er risiko for at glasset falder ud. Se VELFAC Montagevejledning under den pågældende åbnefunktion eller kontakt VELFAC Serviceafdeling, tlf. 7628 8500 og få særskilt vejledning tilsendt.

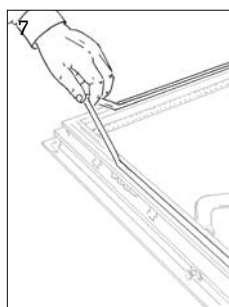
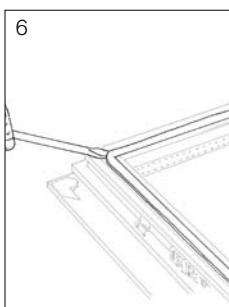


Løsn det indvendige glasbånd (2) i den side, hvor paskvilgrebet sidder, og træk det af (3). Hvis paskvilgrebet sidder i bunden, skal glasbåndet også trækkes af i én af siderne.



Ved gennemgående sprosser: Stik en spartel ind bag den indvendige dæk-kappe (4), kør den langs sprossen (5) og vip dæk-kappen af.

OBS: Når glaslisten fjernes, kan flere glasfelter løsne sig.



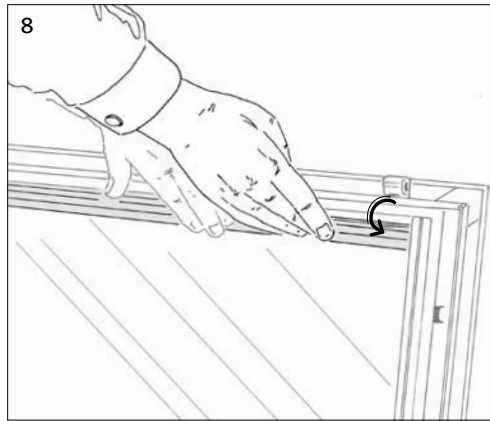
Løsn tætningslisten (6) og træk den af (7) i den side, hvor paskvilgrebet sidder. Hvis paskvilgrebet sidder i bunden, skal tætningslisten også trækkes af i én af siderne.



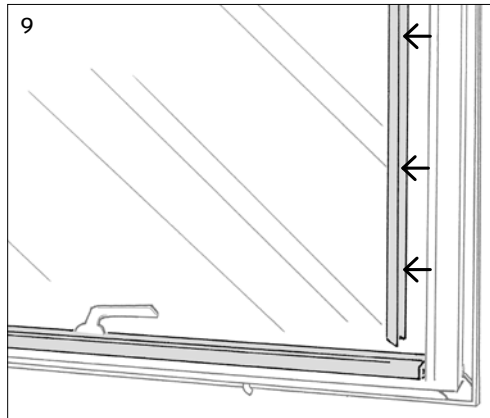
OBS: Fjern aldrig glasbånd, tætningsliste og glasliste i mere end to sider uden at afmontere rammen først!



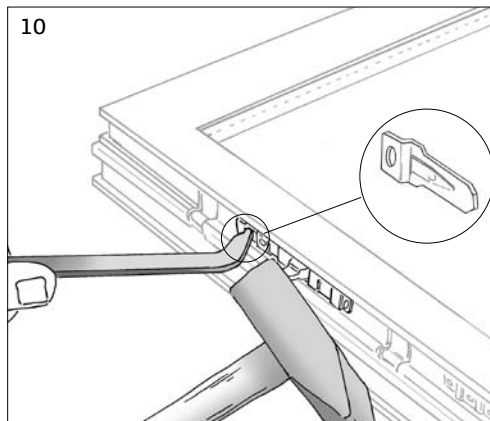
VELFAC stabelaftrækker kan gratis rekvireres hos VELFAC Service.



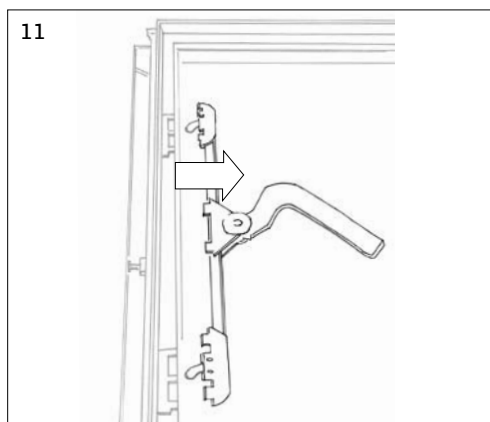
Glaslisten trykkes fri (8) og trækkes af. Start med siden, så evt. bunden, hvis nødvendigt - se nedenfor.



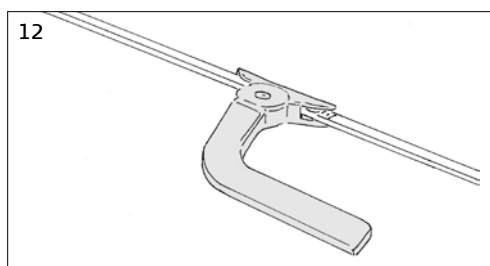
OBS: hvis paskvilgrebet sidder i siden af vinduet, kan man nøjes med at afmontere glaslisten, som grebet sidder i. Hvis paskvilgrebet sidder fornedet i vinduet, skal den ene glasliste i siden afmonteres, før glaslisten fornedet kan frigøres (9).



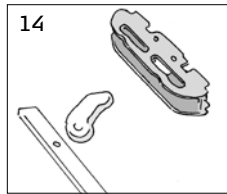
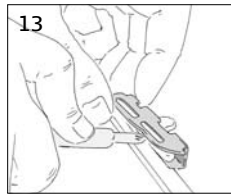
Paskvilstangen skal løsnes fra rammen ved at banke alle kiler ud. Brug VELFAC stabel-aftrækker eller en skruetrækker.



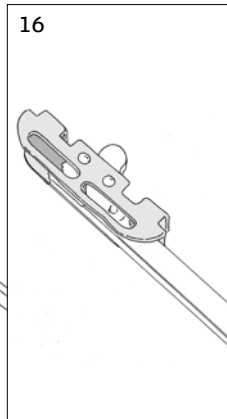
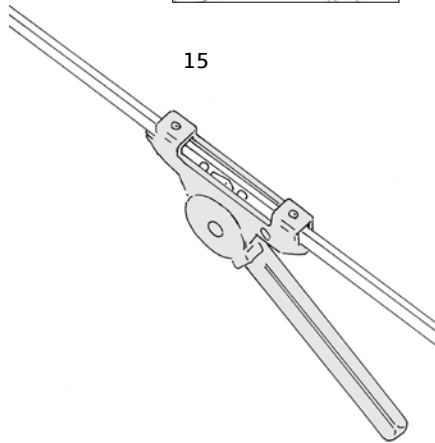
Tag nu paskvilstangen ud. Grebet skal stå i "åben" position.



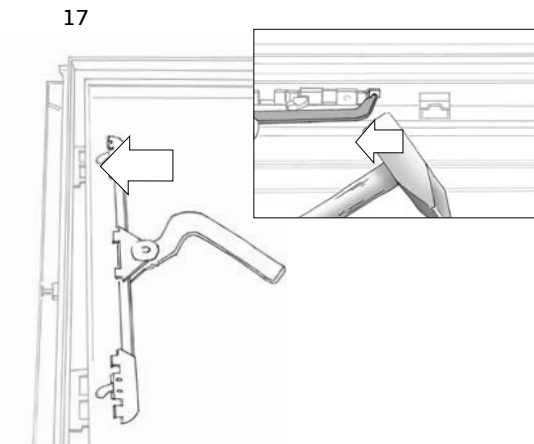
Læg paskvilssystem med håndtag nedad og ind mod dig selv.



Vip kolvestyringsdæksel af fx med en skruetrækker. Tag så kolven af.



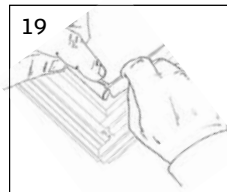
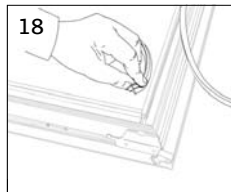
Sæt grebet i "lukket" position og kød det af skinnen. Kød nyt greb på - det skal vende samme vej som det gamle. Sæt grebet i "åben" position, så paskvil-næsen glider på plads mellem de to nitter midt på. Læg paskvil-kolven på plads og klik kolvestyringsdækslet på plads.



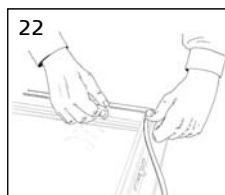
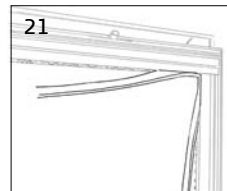
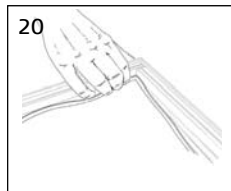
Sæt paskvilstangen i position i alurammen og bank kilerne på plads. Glaslisten skubbes tilbage på plads omkring grebet og klikkes fast.



Tip: Gør glasbånd og tætningslister smidige med sæbevand.



Klem glasbånd på plads. Start i hjørnet og fordel så båndet. Pas på ikke at sno glasbåndet.



Sæt tætningsliste på plads - sæt hjørner fast og fordel liste.

Genmonter til sidst rammen.